

ДСП (проложки, коробка, шаблоны)

Поз.	Наименование	Кол-во	Размер	
	Проложка / ДСП 16 мм	2	2 000	50

ЛДВП

Поз.	Наименование	Кол-во	Размер	
1	Задняя стенка 1	2	1 618	258
2	Дно ящика	2	649	350
3	Задняя стенка 2	1	1 618	317
4	Задняя стенка 4	2	2 028	258
5	Задняя стенка 5	1	1 394	306
6	Задняя стенка 3	1	839	408

ЛДСП 16 мм(Каркас)

Поз.	Наименование	Кол-во	Размер	
7	Ребро жесткости	1	499	106
8	Полка	1	294	362
8	Полка	2	294	362
9	Бок ящика прав/лев	4	350	106
11	Вязка	1	811	394
12	Вязка	1	491	394
13	Створка шкафа	1	2 028	318
15	Перед/зад. стенка ящика	4	617	106
16	Фасад ящика	2	696	230
18	Крышка	2	1 400	74
19	Крышка	2	525	394
20	Панель	1	1 400	111
21	Боковина пенала левая	1	2 000	394
22	Боковина тумбы	2	278	394
23	Боковина пенала правая	1	2 000	394
24	Боковина шкафа правая	1	2 000	394
25	Перегородка	1	278	394
26	Боковина шкафа левая	1	2 000	394
27	Перегородка	1	1 597	362
28	Крышка нижняя	1	845	394
29	Крышка	1	1 400	414
30	Крышка верхняя	1	845	394

ЛДСП 16 мм(Фасад)

Поз.	Наименование	Кол-во	Размер	
14	Вязка верх	1	1 400	202
17	Планка	1	1 394	60
31	крышка малая	1	1 400	330
32	Створка шкафа	1	2 028	519
33	Перегородка	2	304	202
34	Створка пенала	1	2 028	519
35	Перегородка	2	154	298
36	Полка	2	266	170
37	Вязка нижняя	1	1 400	202
38	Панель малая	1	865	234

Планка соединительная для ДВП

Поз.	Наименование	Кол-во	Размер	
39	Планка соединительная 3	2	1 597	
41	Планка соединительная 2	1	387	

Зеркало 4 мм

Поз.	Наименование	Кол-во	Размер		
42	Зеркало	2	996	361	
43	Зеркало	2	996	160	
Фурнитура				Ед.изм.	Кол-во
	ручка С31 металл+ ясень шимо темный 160 мм			шт	5,00
	Ключ для стяжки евро			шт	1,00
	петля четырехшарнирная накладная (китай)			шт	13,00
	полкодержатель обычный			шт	16,00
	штанга выдвигаемая 350 (320) мм			шт	2,00
	шуруп 4*20 мм цинк			шт	8,00
	стяжка межсекционная D5			шт	4,00
	схема-сборки			шт	1,00
	стяжка hiteh эксцентриковая			шт	23,00
	стяжка-евро 6,3*50 мм			шт	86,00
	шуруп 4*16 мм хром			шт	68,00
	ножка американка			шт	14,00
	Заглушка для эксц. стяжки ясень шимо светлый			шт	4,00
	Заглушка для евро-стяжки ясень шимо светлый			шт	15,00
	Заглушка для эксц. стяжки ясень шимо темный			шт	19,00
	Заглушка для евро-стяжки ясень шимо темный			шт	71,00
	направляющие роликовые, 350 мм			шт	2,00
	Гвоздь 2 * 20 мм			шт	100,00

1. Внимательно изучить эскиз и инструкцию по сборке.
2. Разложить детали по секциям, согласно инструкции.
3. Прикрутить направляющие для выдвижных ящиков к боковинам
4. Скрепить боковины с вязками, с помощью стяжек. Во избежание перекоса створок, после того как секция собрана, необходимо измерить диагонали. Они должны быть одинаковыми (+/- 1-2 мм).
5. **Только после этих действий Вы можете прибить заднюю стенку !!!**
Используйте данное примечание при сборке каждой секции
6. Положив изделие на боковину, примерить створки (створку).
7. При наличии с одной стороны створки, присадка осуществляется относительно верхней вязки.
8. При наличии нескольких створок, присадка начинается с верхней (относительно верхней вязки) и продолжается поочередно, с учетом зазора между створками.
9. При установке изделия, его нужно ставить на ровную поверхность, при отсутствии таковой, использовать подкладки для исправления неровностей пола. В противном случае, возможно несовпадение углов створок и ровности всего изделия.
10. Небольшое отклонение в створках, выравнивается регулировочными винтами на петлях.
11. При наличии в изделии шкантов, нужно помнить, что в первую очередь шкант помещается в поперечное отверстие, а затем присаживается в продольное.
12. При использовании шурупов, обратите внимание на то, чтобы они не оказались слишком длинными или короткими.
13. Подпятники прибиваются ограничительным ребром вовнутрь
14. При использовании шурупов или винтов с полукруглой головкой для крепления ручек в фасадах ящиков, необходимо произвести раззенковку в передней стенки ящика
15. Во избежание сколов при сверловке отверстий под ручку необходимо на выходе сверла подложить дощечку и плотно прижать к детали.
16. Нагрузка на полку не должна превышать 8 кг, при условии статичной равномерной нагрузки на полку.
17. При наличии в изделии фасадов из МДФ, облицованных пленкой ПВХ с глянцевым покрытием, то перед установкой на каркас с него необходимо удалить защитную пленку.

Общие правила эксплуатации и ухода за мебелью

Оптимальная температура закрытых помещений с корпусной мебелью - не ниже +10°C и не выше +40°C при относительной влажности воздуха от 45% до 75%.

В процессе эксплуатации створки необходимо держать в закрытом состоянии, винты, шурупы, стяжки следует периодически подтягивать.

Следует избегать механических повреждений поверхностей, контакта с водой (в случае попадания воды следует тщательно протереть и высушить поверхность), воздействия щелочных растворов, абразивных и прочих, не предназначенных для ухода за мебелью средств.

Рекомендуется использовать мягкие ткани или замшу предварительно смоченные и хорошо отжатые перед использованием.

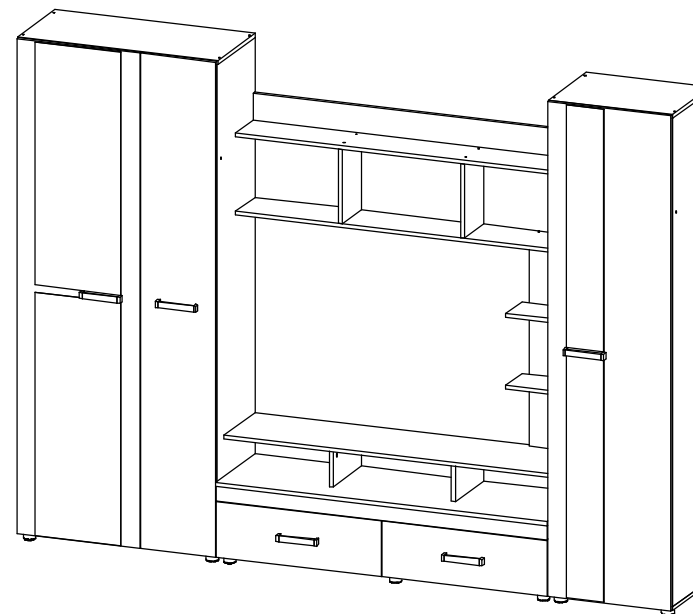
Особенности по уходу за мебелью из разных материалов смотрите на нашем сайте mcstyle.ru во вкладке "ПОКУПАТЕЛЯМ" в шапке сайта.

Гарантийные обязательства

1. Изготовитель гарантирует соответствие изделия требованиям ГОСТ 16371, 19917 при соблюдении покупателем правил транспортировки, хранения, сборки и эксплуатации
 2. Гарантийный срок эксплуатации изделия - 12 месяцев со дня продажи, но не более 18 месяцев со дня изготовления.
- Гарантии не распространяются на изделия поврежденные при перевозке, а также при несоблюдении правил сборки, эксплуатации и хранения, изложенных в настоящей инструкции.

Инструкция по сборке и эксплуатации мебели

Уважаемые покупатели, рекомендуем доверить сборку Вашей мебели профессиональным сборщикам

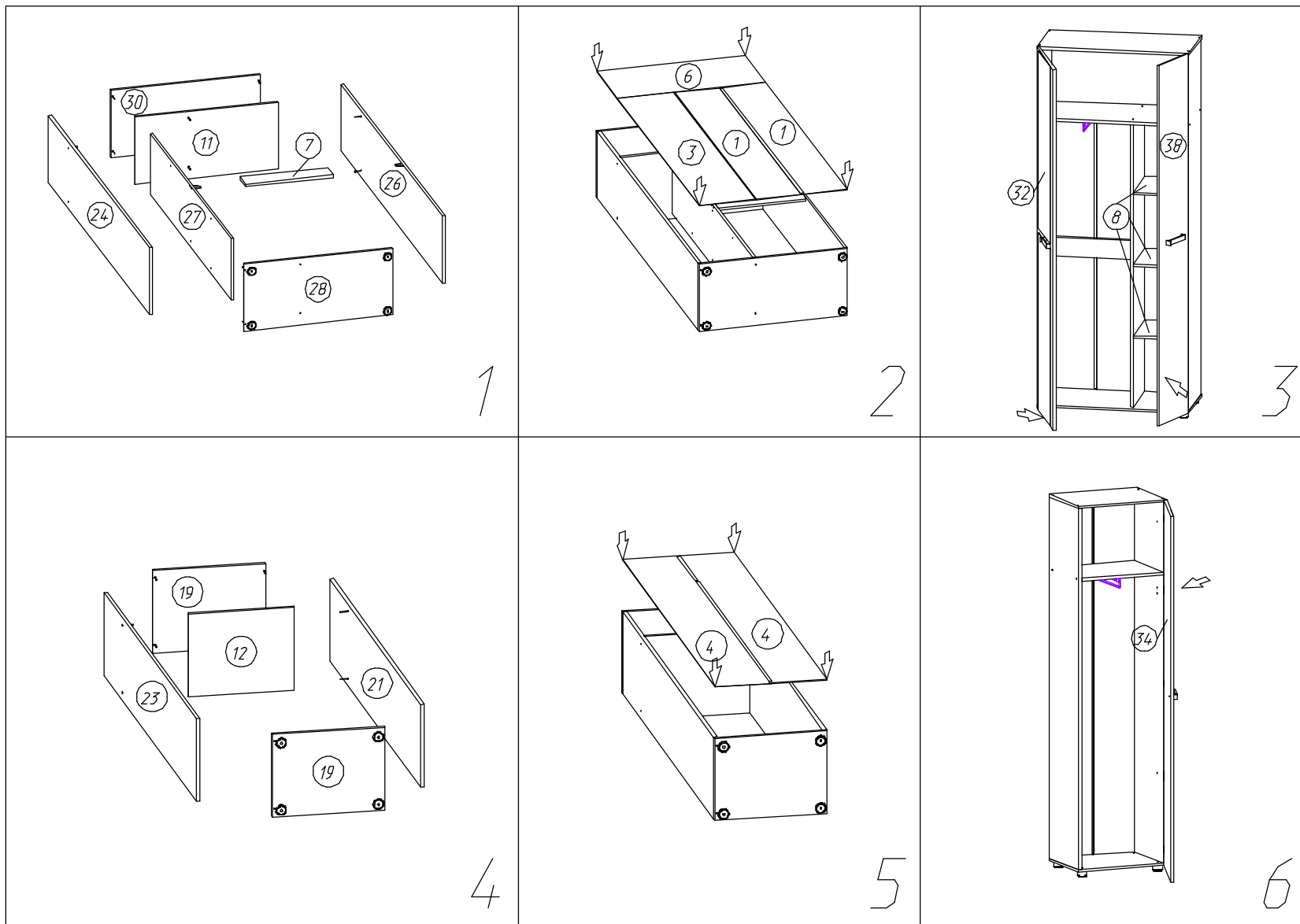


Гостиная "Атлантида -3 А"

Габариты: 2768 x 2062 x 418 мм

Ниша под ТВ 1135 x 865 мм

Гостиная "Атлантида -3 А"



Гостиная "Атлантида -3 А"

